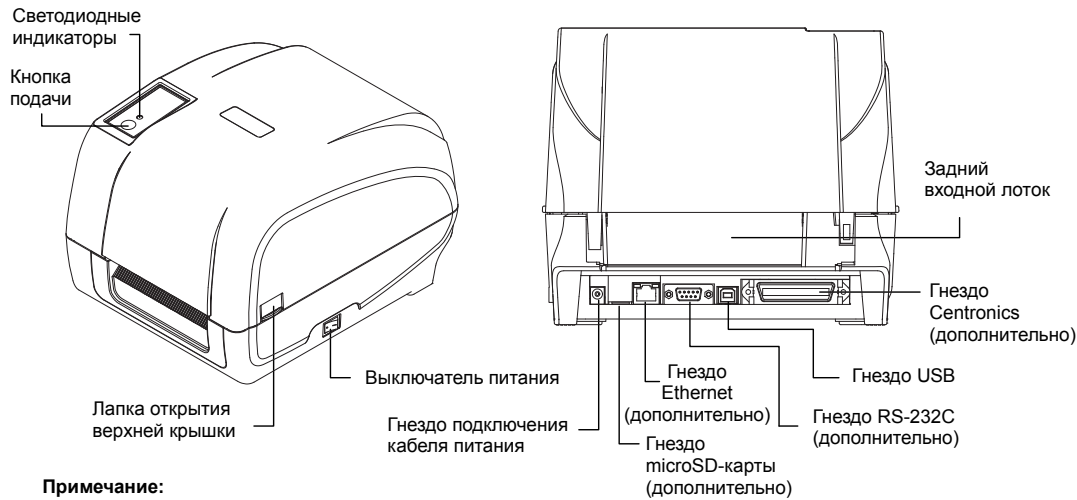


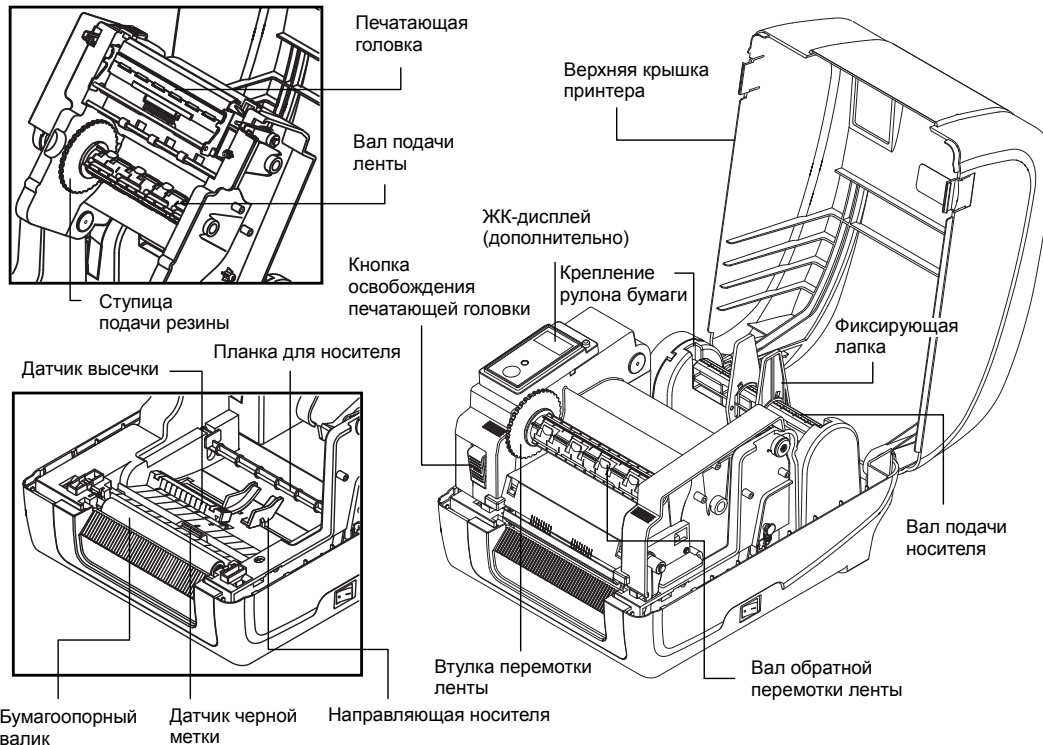
Краткое руководство по установке

Общее описание принтера

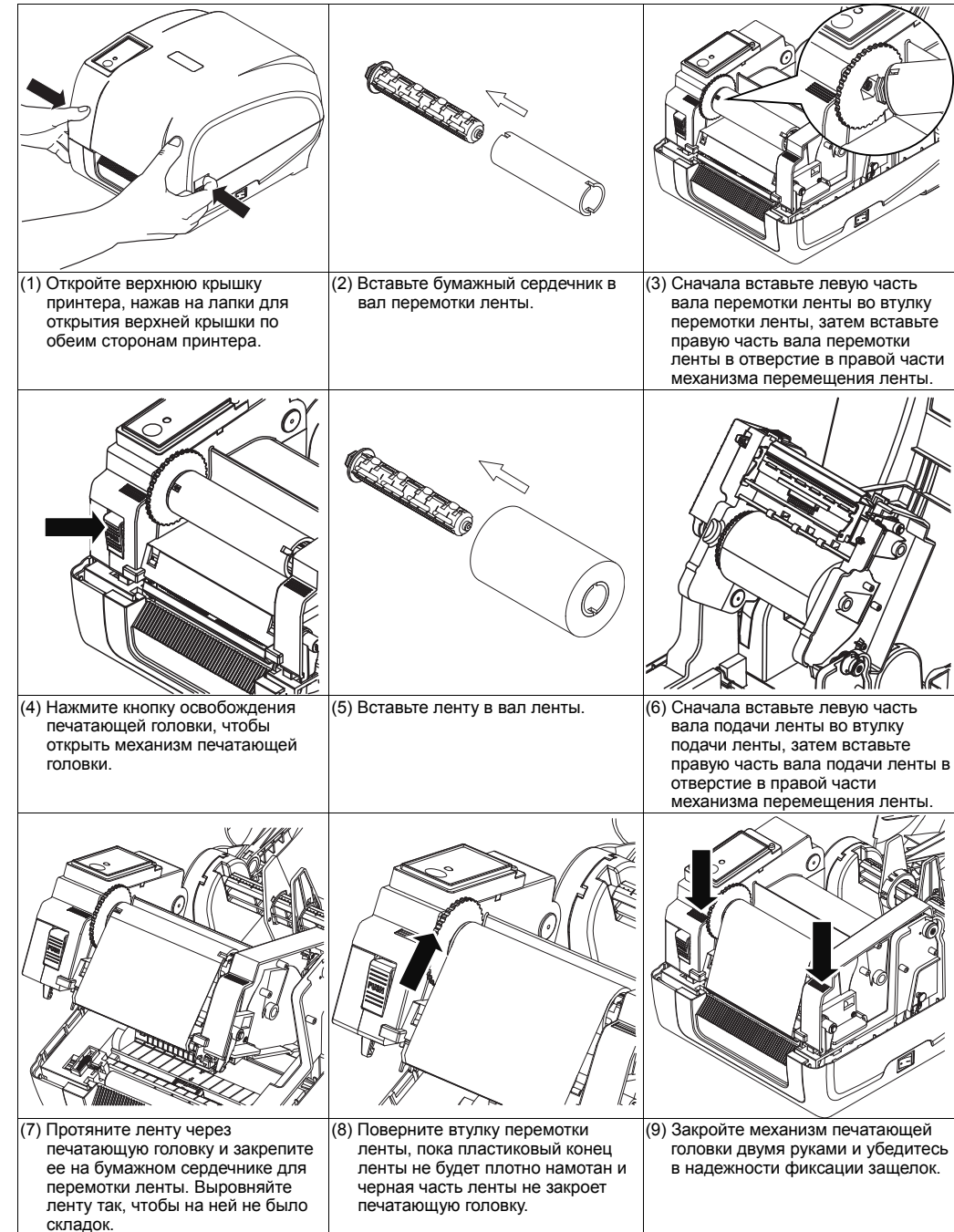


Примечание:

Гнезда подключений показаны только для иллюстрации. Установленные на устройстве разъемы интерфейса см. в описании технических характеристик данного устройства.



Установка ленты



Загрузка носителя

(1) Откройте верхнюю крышку принтера, нажав на лапки для открытия верхней крышки по обеим сторонам принтера.

(2) Вставьте рулон бумаги в вал подачи носителя и используйте две фиксирующие лапки для фиксации рулона бумаги в центре вала.

(3) Поместите рулон бумаги на крепление рулона бумаги. (если ширина бумаги равна 4 дюймам, можно убрать фиксирующие лапки из вала подачи).

(4) Нажмите кнопку освобождения печатающей головки, чтобы открыть механизм печатающей головки.

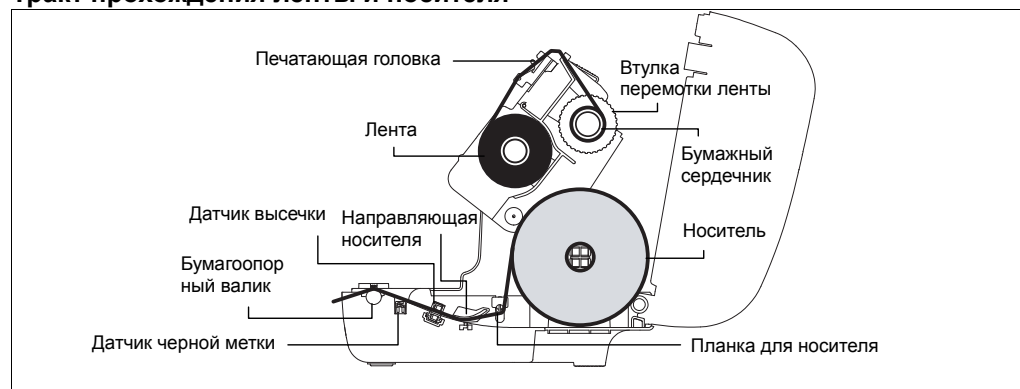
(5) Протяните бумагу стороной печати вверх через планку носителя, датчик носителя и поместите конец рулона этикеток на бумагоопорный валик. Переместите направляющие носителя в соответствии с шириной этикеток.

(6) Закройте механизм печатающей головки двумя руками и убедитесь в надежности фиксации защелок.

(7) Используйте программу диагностики "Diagnostic Tool", чтобы задать тип датчика носителя и отрегулировать выбранный датчик (запустите программу диагностики "Diagnostic tool" → перейдите на вкладку "Printer Configuration" (Конфигурация принтера) → нажмите кнопку "Calibrate Sensor" (Калибровка датчика)) Для получения дополнительной информации см. краткое руководство по программе диагностики.

Примечание: При замене носителя отрегулируйте датчики высечки/черной метки.

Тракт прохождения ленты и носителя



Функции кнопки

- (1) **Подача этикеток**
Когда принтер готов к работе, нажмите кнопку для подачи одной этикетки к началу следующей.
- (2) **Приостановка печати**
Когда принтер находится в режиме печати, нажмите кнопку, чтобы приостановить печать. Когда принтер приостановит работу, индикатор начнет мигать зеленым цветом. Нажмите кнопку еще раз, чтобы продолжить печать.

Средства диагностики

Программа диагностики компании TSC является встроенным инструментом определения состояния принтера и его настроек, изменения настроек принтера, загрузки графики, шрифтов и встроенного ПО, создания растровых шрифтов печати и передачи дополнительных команд на принтер. С помощью этого мощного инструмента можно мгновенно проверять состояние принтера и его настроек, что значительно облегчает поиск и устранение неполадок и решение других проблем.

Запуск Средства диагностики:

- (1) Для запуска программы диагностики дважды щелкните значок программы ().
- (2) Программа диагностики включает четыре функции: Printer Configuration (Настройка принтера), File Manager (Диспетчер файлов), Bitmap Font Manager (Программа создания растровых шрифтов) и Command Tool (Дополнительные команды управления принтером).

Вкладка функций

Функции принтера

Состояние принтера

Интерфейс

Настройки принтера

- (3) Ниже приводится подробный список функций группы Printer Function.

	Функция	Назначение
Printer Function	Calibrate Sensor	Калибровка датчика, указанного в поле датчика носителя в разделе настроек принтера
Calibrate Sensor	(Калибровка датчика)	
Ethernet Setup	Ethernet Setup	Настройка IP-адреса, маски подсети, шлюза для встроенного интерфейса Ethernet
Ethernet Setup	RTC Time (Реальное время)	Синхронизация часов реального времени принтера и ПК
RTC Setup	Print Test Page	Печать тестовой страницы
Print Test Page	Reset Printer	Перезагрузка принтера
Reset Printer	Factory Default	Инициализация принтера и восстановление заводских настроек по умолчанию.
Factory Default	Dump Text	Перевод принтера в режим вывода текста.
Dump Text	Ignore AUTO.BAS	Игнорировать загруженную программу AUTO.BAS
Ignore AUTO.BAS	Configuration Page	Распечатки конфигурации принтера
Configuration Page	Password Setup (Пароль)	Установка пароля для защиты настроек принтера
Password Setup		

- * Подробное описание принтера и его функций см. в руководстве пользователя на компакт-диске.
* Технические характеристики, принадлежности, детали и программы изменяются без уведомления.